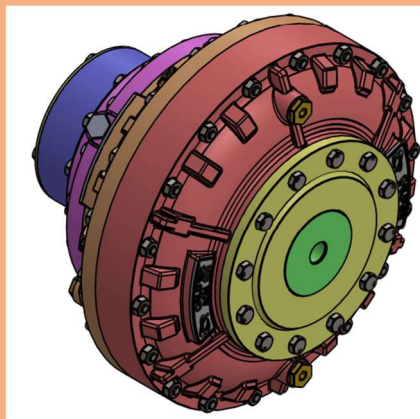
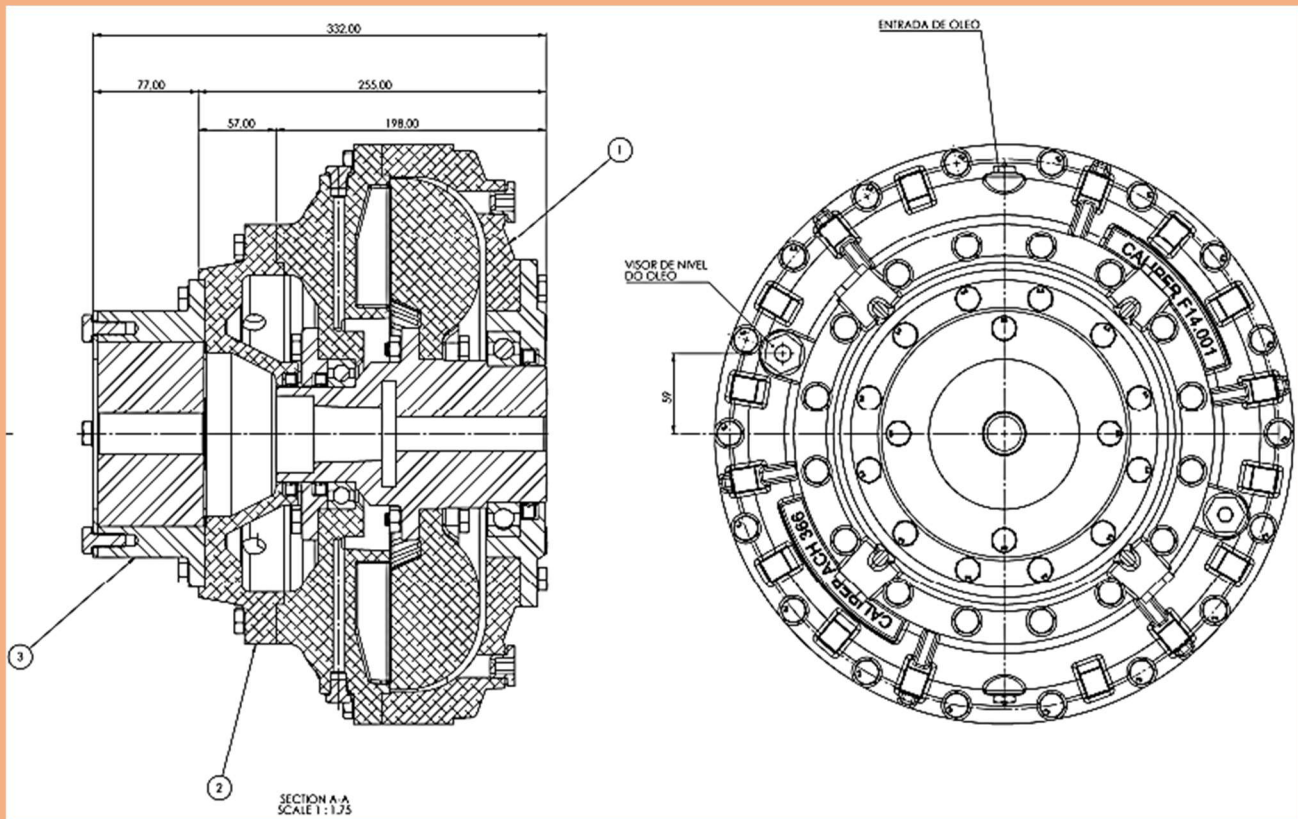
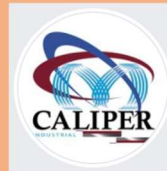


# ACOPLAMENTO HIDRODINÂMICO CALIPER ACH-366-R-AE-C-P



- 1 – ACOPLAMENTO HIDRODINÂMICO (ACH-366)
- 2 – COM CÂMERA DE RETARDO (R)
- 3 – COM ACOPLAMENTO / CONEXÃO ELÁSTICA (AE)

- (\*) VOLUME CONSTANTE (C)
- (\*\*) PINTURA PADRÃO CALIPER
- (\*\*\*) BUJÕES FUSÍVEL PARA 140°C

## PRINCIPAIS CARACTERÍSTICAS TÉCNICAS

Limite de Torque:	Ajustável até 140%	Potência Máx. a 1.800 rpm:	90 [hp]
Diâmetro Hidráulico:	366 [mm]	Diâmetro Externo:	424 [mm]
Peso com óleo:	60 [kgf]	Vedações:	Viton => temp. até 260°C
Tipo de óleo:	ISO VG 32 conf. DIN 51519	Volume de óleo:	7 [litros] => 75% cheio
Câmara de Retardo:	Simplex	Bocal de enchimento:	02
Bujões Fusível:	03	Visor de Nível:	01
Ø das furações:	Conforme definição do cliente	Chavetas / Luvas:	Conf. desenho cliente

A Caliper se reserva o direito de alterar o projeto e/ou dimensões básicas sem prévio aviso.