



Jason
A MEGADYNE Group Co.



ABRAÇADEIRAS





A Jason do Brasil é subsidiária da Jason Industrial Inc., fundada em 1958 em New Jersey, USA, presente em diversos continentes e classificada como um dos maiores fornecedores mundiais de artefatos de borracha e artefatos especiais.

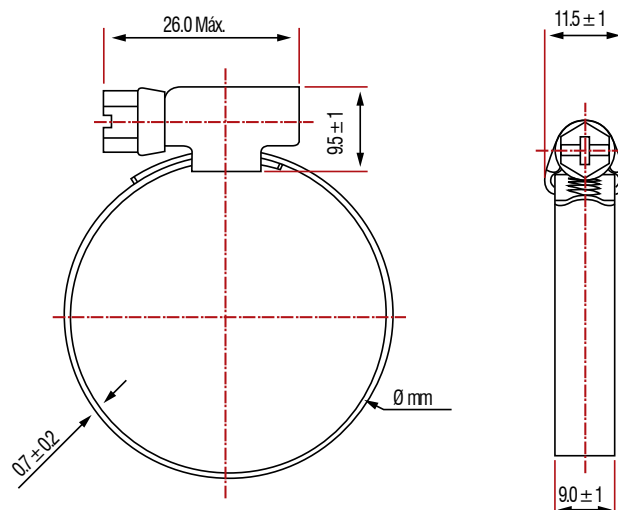
Amplamente certificada, com modernos parques industriais, redes de distribuição, suportes técnicos, estoques ilimitados e uma das mais completas linhas de produtos do mercado, garantindo preços competitivos e soluções eficazes para todas as necessidades.

A Jason oferece abraçadeiras em aço carbono e inoxidável, com altíssima qualidade e alto desempenho para os mais variados segmentos, tais como: mineração, agricultura, indústrias químicas e farmacêuticas, refrigeração, indústrias alimentícias, etc.

A Jason mantém uma ampla linha de produtos, com excelentes níveis de estoque, oferecendo suporte técnico, e mantendo preços e condições compatíveis com o mercado com um altíssimo padrão de atendimento.



RSF 9mm

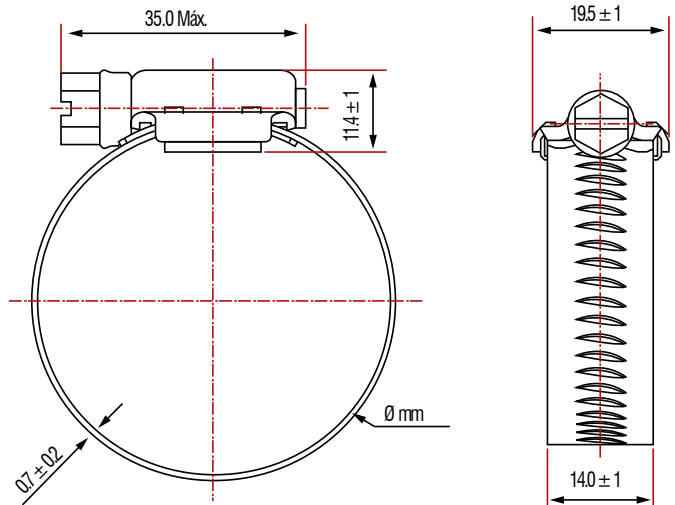


Largura da fita: **9mm**
 Espessura da fita: **0,7mm**
 Material: **Aço carbono SAE 1010/1020 (W1)**
 Torque de aperto: **35 kg.cm**
 Acabamento: **Zincado branco resistente a 72h em névoa salina**

Material: **Aço Inox 304 (W4)**
 Torque de aperto: **45 kg.cm**

Diâmetro em mm		Diâmetro em pol.		Aço Carbono	Código	Inox 304 Total	Código
Min.	Máx.	Min.	Máx.	Embalagem / Quant.		Embalagem / Quant.	
22	32	7/8	1 1/4	100	RSF2232	100	RSFI2232
25	38	1	1 1/2	100	RSF2538	100	RSFI2538
32	44	1 1/4	1 3/4	100	RSF3244	100	RSFI3244
38	51	1 1/2	2	100	RSF3851	100	RSFI3851
44	57	1 3/4	2 1/4	100	RSF4457	100	RSFI4457
51	64	2	2 1/2	100	RSF5164	100	RSFI5164
57	70	2 1/4	2 3/4	50	RSF5770	50	RSFI5770
57	76	2 1/4	3	50	RSF5776	50	RSFI5776
64	83	2 1/2	3 1/4	50	RSF6483	50	RSFI6483
70	89	2 3/4	3 1/2	50	RSF7089	50	RSFI7089
76	95	3	3 3/4	50	RSF7695	50	RSFI7695
83	102	3 1/4	4	50	RSF83102	50	RSFI83102

RSF 14mm



Largura da fita: **12,5mm e 14mm**
 Espessura da fita: **0,7mm**
 Material: **Aço carbono SAE 1010/1020 (W1)**
 Torque de aperto: **50 kg.cm**
 Acabamento: **Zincado branco resistente a 72h em névoa salina**

Material: **Aço Inox 304 (W4)**
 Torque de aperto: **60 kg.cm**

Tabela - Largura de Fita 12,5mm

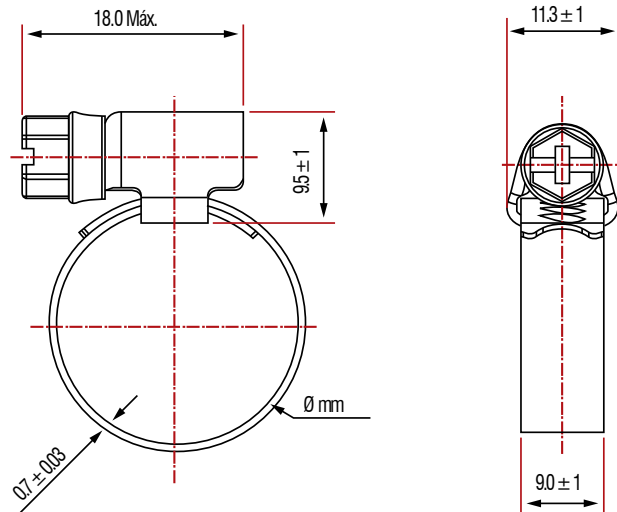
Diâmetro em mm		Diâmetro em pol.		Aço Carbono	Código	Inox 304 Total	Código
Min.	Máx.	Min.	Máx.	Embalagem / Quant.		Embalagem / Quant.	
13	19	1/2	3/4	100	FX1319	25	FXI1319
14	22	3/4	7/8	100	FX1422	25	FXI1422

RSF 14mm

Tabela - Largura de Fita 14mm

Diâmetro em mm		Diâmetro em pol.		Aço Carbono	Código	Inox 304 Total	Código
Min.	Máx.	Min.	Máx.	Embalagem / Quant.		Embalagem / Quant.	
19	27	3/4	1 1/16	100	FX1927	25	FXI1927
22	32	7/8	1 1/4	100	FX2232	25	FXI2232
25	38	1	1 1/2	100	FX2538	25	FXI2538
32	44	1 1/4	1 3/4	100	FX3244	25	FXI3244
38	51	1 1/2	2	100	FX3851	25	FXI3851
44	57	1 3/4	2 1/4	100	FX4457	25	FXI4457
51	64	2	2 1/2	100	FX5164	25	FXI5164
57	70	2 1/4	2 3/4	50	FX5770	10	FXI5770
57	76	2 1/4	3	50	FX5776	10	FXI5776
64	83	2 1/2	3 1/4	50	FX6483	10	FXI6483
70	89	2 3/4	3 1/2	50	FX7089	10	FXI7089
76	95	3	3 3/4	50	FX7695	10	FXI7695
83	102	3 1/4	4	50	FX83102	10	FXI83102
89	108	3 1/2	4 1/4	25	FX89108	5	FXI89108
95	114	3 3/4	4 1/2	25	FX95114	5	FXI95114
102	121	4	4 3/4	25	FX102121	5	FXI102121
108	127	4 1/4	5	25	FX108127	5	FXI108127
114	133	4 1/2	5 1/4	25	FX114133	5	FXI114133
121	140	4 3/4	5 1/2	25	FX121140	5	FXI121140
127	146	5	5 3/4	25	FX127146	5	FXI127146
133	152	5 1/4	6	25	FX133152	5	FXI133152
140	159	5 1/2	6 1/4	10	FX140159	5	FXI140159
146	165	5 3/4	6 1/2	10	FX146165	5	FXI146165
152	171	6	6 3/4	10	FX152171	5	FXI152171
159	178	6 1/4	7	10	FX159178	5	FXI159178
165	184	6 1/2	7 1/4	10	FX165184	5	FXI165184
172	191	6 3/4	7 1/2	10	FX172191	5	FXI172191
178	197	7	7 3/4	10	FX178197	5	FXI178197
184	203	7 1/4	8	10	FX185203	5	FXI185203
191	210	7 1/2	8 1/4	10	FX191210	5	FXI191210
197	216	7 3/4	8 1/2	10	FX197216	5	FXI197216
203	222	8	8 3/4	10	FX203222	5	FXI203222
210	229	8 1/4	9	10	FX210229	5	FXI210229
216	235	8 1/2	9 1/4	10	FX216235	5	FXI216235
222	241	8 3/4	9 1/2	10	FX222241	5	FXI222241
229	248	9	9 3/4	10	FX229248	5	FXI229248
235	254	9 1/4	10	10	FX235254	5	FXI235254
241	260	9 1/2	10 1/4	10	FX241260	5	FXI241260
254	263	10	10 1/2	10	FX254263	5	FXI254263
263	275	10 1/2	11	10	FX263275	5	FXI263275
290	310	11	12 1/4	10	FX290310	5	FXI290310

Micro

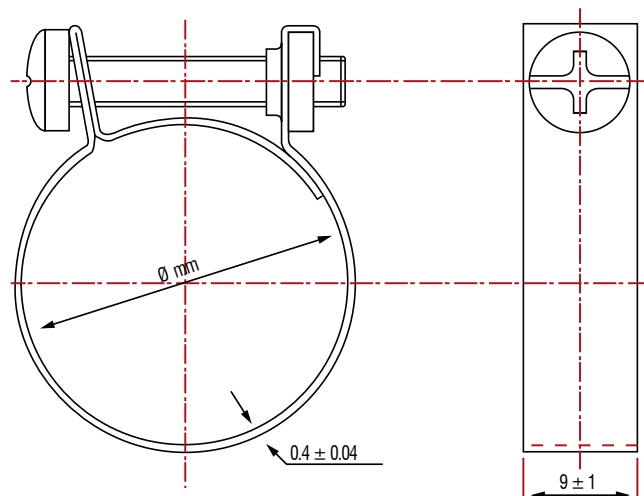


Largura da fita: **9mm**
 Espessura da fita: **0,7mm**
 Material: **Aço carbono SAE 1010/1020 (W1)**
 Torque de aperto: **35 kg.cm**
 Acabamento: **Zincado branco resistente a 72h em névoa salina**

Material: **Aço Inox 304 (W4)**
 Torque de aperto: **45 kg.cm**

Diâmetro em mm		Diâmetro em pol.		Aço Carbono	Código	Inox 304 Total	Código
Min.	Máx.	Min.	Máx.	Embalagem / Quant.		Embalagem / Quant.	
9	13	3/8	1/2	100	MR0913	100	MRI0913
12	16	1/2	5/8	100	MR1216	100	MRI1216
13	19	5/8	3/4	100	MR1319	100	MRI1319
14	22	3/4	7/8	100	MR1422	100	MRI1422
19	27	3/4	1 1/16	100	MR1927	100	MRI1927

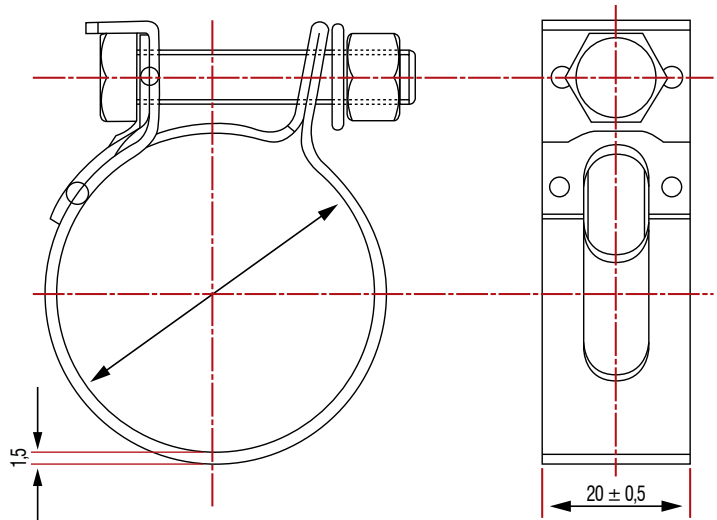
Simplex



Material: **Aço carbono SAE 1010/1020 (W1)**
 Acabamento: **Zincado branco resistente a 72h em névoa salina**

Diâmetro em mm		Aço Carbono	Código
Min.	Máx.	Embalagem / Quant.	
07	09	100	S0709
08	10	100	S0810
09	11	100	S0911
10	12	100	S1012
11	13	100	S1113
12	14	100	S1214
13	15	100	S1315
14	16	100	S1416
15	17	100	S1517
16	18	100	S1618

Mangote Mini

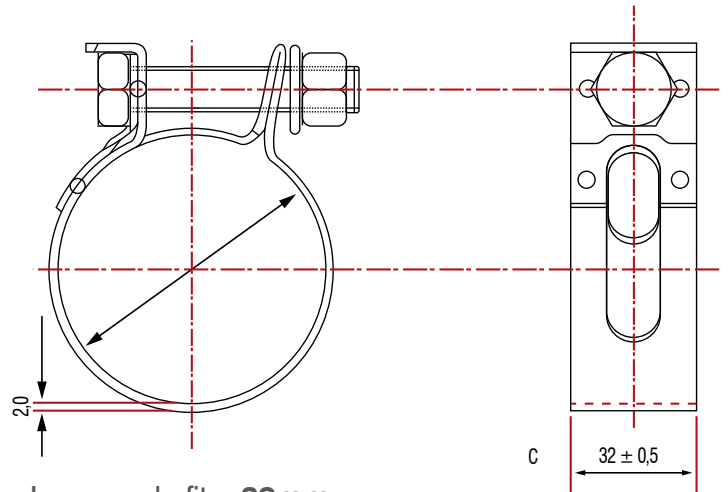


Largura da fita: **20mm**
 Espessura da fita: **1,5mm**
 Material: **Aço carbono SAE 1010/1020 (W1)**
 Torque de aperto: **100 kg.cm**
 Acabamento: **Zincado branco resistente a 72h em névoa salina**

Material: **Aço Inox 304 (W4)**
 Torque de aperto: **150 kg.cm**

Diâmetro em mm		Diâmetro em pol.		Inox 304 Total	Código
Min.	Máx.	Min.	Máx.	Embalagem / Quant.	
17	20	5/8	3/4	10	MGTM020
19	22	3/4	7/8	10	MGTM022
22	28	7/8	1 1/16	10	MGTM028
29	32	1 1/8	1 1/4	10	MGTM032
30	34	1 5/8	1 3/8	10	MGTM034
35	40	1 3/8	1 1/2	10	MGTM040
39	47	1 1/2	1 7/8	10	MGTM047
48	56	1 7/8	2 1/4	10	MGTM056
54	62	2 1/8	2 1/2	10	MGTM062
67	75	2 5/8	3	10	MGTM075
79	87	3 1/8	3 3/8	10	MGTM087
105	117	4 1/8	4 5/8	10	MGTM117

Mangote Super



Largura da fita: **32mm**

Espessura da fita: **2,0mm**

Material: **Aço carbono SAE 1010/1020 (W1)**

Torque de aperto: **150 kg.cm**

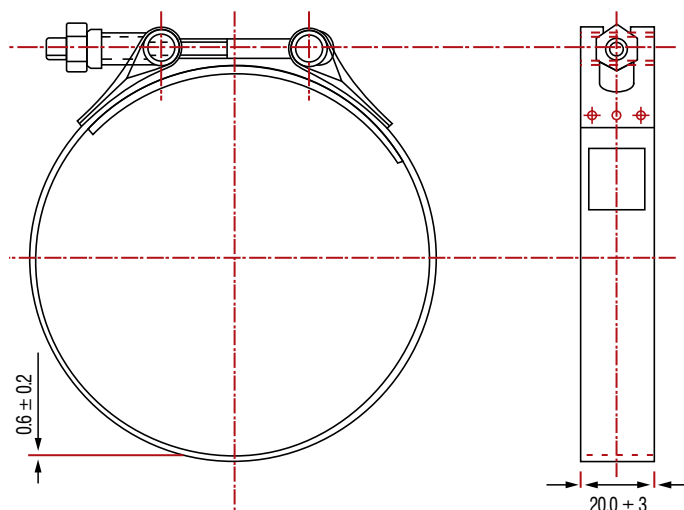
Acabamento: **Zincado branco resistente a 72h em névoa salina**

Material: **Aço Inox 304 (W4)**

Torque de aperto: **300 kg.cm**

Diâmetro em mm		Diâmetro em pol.		Aço Carbono	Código	Inox 304 Total	Código
Min.	Máx.	Min.	Máx.	Embalagem / Quant.		Embalagem / Quant.	
29	32	1 1/8	1 1/4	10	MGTS032	10	MGTSI032
35	40	1 1/4	1 1/2	10	MGTS040	10	MGTSI040
39	47	1 1/2	1 7/8	10	MGTS047	10	MGTSI047
43	51	1 5/8	2	10	MGTS051	10	MGTSI051
48	56	1 7/8	2 1/4	10	MGTS056	10	MGTSI056
54	62	2 1/8	2 1/2	10	MGTS062	10	MGTSI062
61	69	2 3/8	2 3/4	10	MGTS069	10	MGTSI069
67	75	2 5/8	3	10	MGTS075	5	MGTSI075
73	81	2 7/8	3 1/4	10	MGTS081	5	MGTSI081
79	87	3 1/8	3 3/8	10	MGTS087	5	MGTSI087
86	94	3 3/8	3 3/4	10	MGTS094	5	MGTSI094
92	100	3 5/8	4	10	MGTS100	5	MGTSI100
99	107	3 7/8	4 1/4	10	MGTS107	5	MGTSI107
105	117	4 1/8	4 5/8	10	MGTS117	5	MGTSI117
111	123	4 3/8	4 7/8	10	MGTS123	5	MGTSI123
117	129	4 5/8	5 1/8	10	MGTS129	5	MGTSI129
124	136	4 7/8	5 3/8	10	MGTS136	5	MGTSI136
130	142	5 1/8	5 5/8	5	MGTS142	5	MGTSI142
137	149	5 3/8	5 7/8	5	MGTS149	5	MGTSI149
143	155	5 5/8	6 1/8	5	MGTS155	5	MGTSI155
149	161	5 7/8	6 3/8	5	MGTS161	5	MGTSI161
162	174	6 3/8	6 7/8	5	MGTS174	5	MGTSI174
175	188	6 7/8	7 3/8	5	MGTS188	5	MGTSI188
187	199	7 3/8	7 7/8	5	MGTS199	5	MGTSI199
200	212	7 7/8	8 3/8	5	MGTS212	5	MGTSI212
213	225	8 3/8	8 7/8	5	MGTS225	5	MGTSI225
226	238	8 7/8	9 3/8	5	MGTS238	5	MGTSI238
238	250	9 3/8	9 7/8	5	MGTS250	5	MGTSI250
251	263	9 7/8	10 3/8	5	MGTS263	5	MGTSI263
264	276	10 3/8	10 7/8	5	MGTS276	5	MGTSI276

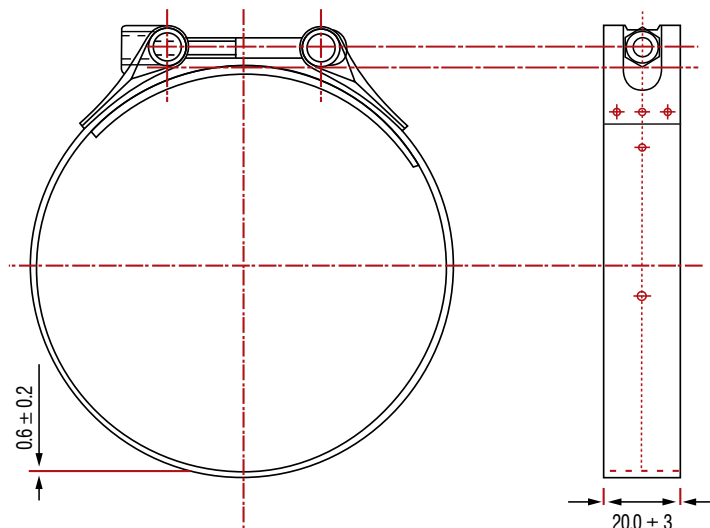
Tucho Simples



Largura da fita: **20mm**
 Espessura da fita: **0,6mm**
 Material: **Aço Inox 304 (W3)**
 Torque de aperto: **150 kg.cm**
 Parafuso: **M6x70 - Aço Inox 304 (W4)**
 Porca: **Aço Inox 304 (W4)**
 Arruela: **Aço Inox 304 (W4)**

Diâmetro em mm		Diâmetro em pol.		Inox 304 Total	Código
Min.	Máx.	Min.	Máx.	Embalagem / Quant.	
24	30	1	1 1/4	5	TS030
28	34	1 1/8	1 3/8	5	TS034
32	38	1 1/4	1 1/2	5	TS038
36	42	1 3/8	1 5/8	5	TS042
40	46	1 5/8	1 7/8	5	TS046
44	50	1 3/4	2	5	TS050
48	54	1 7/8	2 1/8	5	TS054
52	58	2	2 3/8	5	TS058
57	65	2 1/4	2 5/8	5	TS065
63	71	2 1/2	2 7/8	5	TS071
68	77	2 5/8	3	5	TS077
74	83	2 7/8	3 1/4	5	TS083
80	89	3 1/8	3 1/2	5	TS089
86	95	3 3/8	3 3/4	5	TS095
92	101	3 5/8	4	5	TS101
96	108	3 3/4	4 1/4	5	TS108
104	116	4 1/8	4 5/8	5	TS116
112	124	4 3/8	4 7/8	5	TS124
120	132	4 3/4	5 1/4	5	TS132
128	140	5	5 1/2	5	TS140

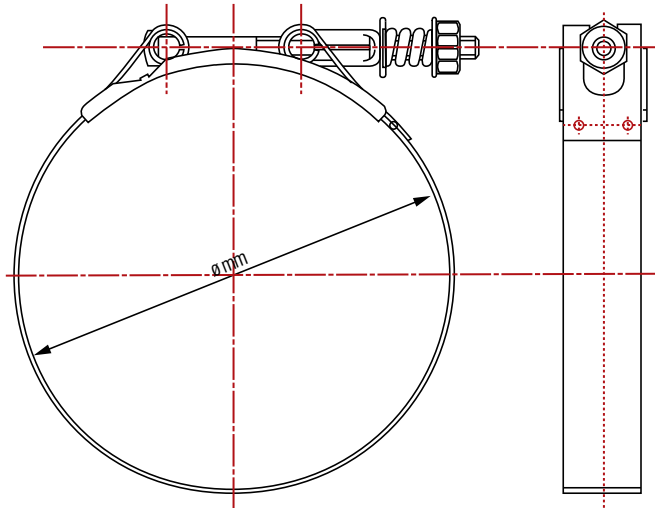
Tucho Móvel



Largura da fita: **20mm**
 Espessura da fita: **0,6mm**
 Material: **Aço Inox 304 (W3)**
 Torque de aperto: **150 kg.cm**
 Parafuso: **M6x70 - Aço Inox 304 (W4)**
 Porca: **Aço Inox 304 (W4)**
 Arruela: **Aço Inox 304 (W4)**

Diâmetro em mm		Diâmetro em pol.		Inox 304 Total	Código
Min.	Máx.	Min.	Máx.	Embalagem / Quant.	
24	30	1	1 1/4	5	TM030
28	34	1 1/8	1 3/8	5	TM034
32	38	1 1/4	1 1/2	5	TM038
36	42	1 3/8	1 5/8	5	TM042
40	46	1 5/8	1 7/8	5	TM046
44	50	1 3/4	2	5	TM050
48	54	1 7/8	2 1/8	5	TM054
52	58	2	2 3/8	5	TM058
57	65	2 1/4	2 5/8	5	TM065
63	71	2 1/2	2 7/8	5	TM071
68	77	2 5/8	3	5	TM077
74	83	2 7/8	3 1/4	5	TM083
80	89	3 1/8	3 1/2	5	TM089
86	95	3 3/8	3 3/4	5	TM095
92	101	3 5/8	4	5	TM101
96	108	3 3/4	4 1/4	5	TM108
104	116	4 1/8	4 5/8	5	TM116
112	124	4 3/8	4 7/8	5	TM124
120	132	4 3/4	5 1/4	5	TM132
128	140	5	5 1/2	5	TM140

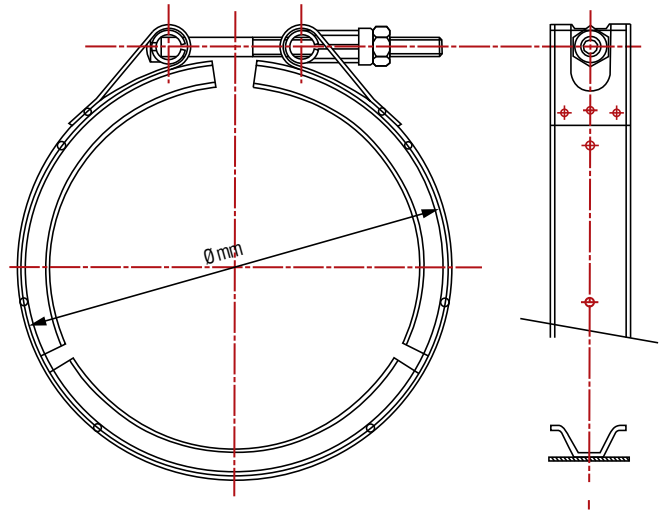
Tucho Móvel com Mola



Largura da fita: **20mm**
 Espessura da fita: **0,6mm**
 Material: **Aço Inox 304 (W3)**
 Torque de aperto: **150 kg.cm**
 Parafuso: **M6x70 - Aço Inox 304 (W4)**
 Porca: **Aço Inox 304 (W4)**
 Arruela: **Aço Inox 304 (W4)**

Diâmetro em mm		Diâmetro em pol.		Inox 304 Total	Código
Min.	Máx.	Min.	Máx.	Embalagem / Quant.	
24	30	1	1 1/4	5	TMM030
28	34	1 1/8	1 3/8	5	TMM034
32	38	1 1/4	1 1/2	5	TMM038
36	42	1 3/8	1 5/8	5	TMM042
40	46	1 5/8	1 7/8	5	TMM046
44	50	1 3/4	2	5	TMM050
48	54	1 7/8	2 1/8	5	TMM054
52	58	2	2 3/8	5	TMM058
57	65	2 1/4	2 5/8	5	TMM065
63	71	2 1/2	2 7/8	5	TMM071
68	77	2 5/8	3	5	TMM077
74	83	2 7/8	3 1/4	5	TMM083
80	89	3 1/8	3 1/2	5	TMM089
86	95	3 3/8	3 3/4	5	TMM095
92	101	3 5/8	4	5	TMM101
96	108	3 3/4	4 1/4	5	TMM108
104	116	4 1/8	4 5/8	5	TMM116
112	124	4 3/8	4 7/8	5	TMM124
120	132	4 3/4	5 1/4	5	TMM132
128	140	5	5 1/2	5	TMM140

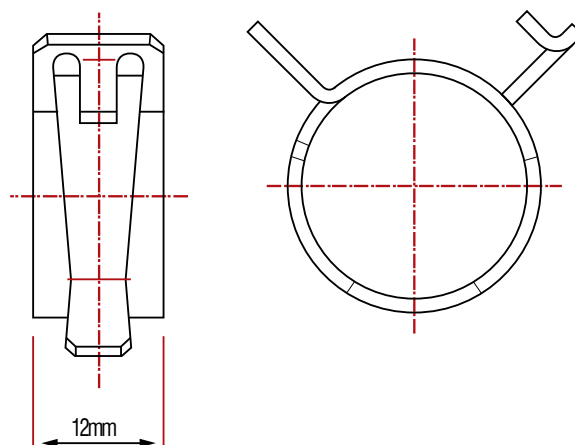
Tucho Móvel com Canaleta



Largura da fita: **20mm**
 Espessura da fita: **0,6mm**
 Material: **Aço Inox 304 (W3)**
 Torque de aperto: **150 kg.cm**
 Material da canaleta: **1,5mm**
 Parafuso: **M6x70 - Aço Inox 304 (W4)**
 Porca: **Aço Inox 304 (W4)**
 Arruela: **Aço Inox 304 (W4)**

Diâmetro em mm	Exemplo Aplicação	Aço Inox 304 (W4)	Código
Nominal	Montadora	Embalagem / Quant.	
68,5mm	CUMMINS	5	VTMC68,5
70,0mm	GENERAL MOTORS / MWM	5	VTMC70
76,2mm	CUMMINS	5	VTMC76,2
77,0mm	SCANIA	5	VTMC77
80,0mm	-	5	VTMC80
81,5mm	CUMMINS / FORD	5	VTMC81,5
81,8mm	CASE / CUMMINS / METSO	5	VTMC81,8
85,0mm	BOLLHOFF / FIATALLIS / NEW HOLLAND AGCO / MERCEDES BENZ	5	VTMC85
89,0mm	CATERPILLAR	5	VTMC89
94,5mm	AGRALE / MWM / VOLKSWAGEN	5	VTMC94,5
97,0mm	FORD / METSO / CATERPILLAR / SCANIA	5	VTMC97
103,0mm	-	5	VTMC103
105,0mm	CASE	5	VTMC105
108,0mm	BOLLHOFF / FORD / NEW HOLLAND / VOLKSWAGEN	5	VTMC108
114,0mm	FORD / VOLKSWAGEN / BORGWARNER	5	VTMC114
120,0mm	SCANIA	5	VTMC120
126,0mm	-	5	VTMC126
130,0mm	-	5	VTMC130
133,0mm	-	5	VTMC133
142,0mm	-	5	VTMC142
148,0mm	CATERPILLAR	5	VTMC148
150,0mm	CUMMINS	5	VTMC150
181,0mm	-	5	VTMC181
204,0mm	BORGWARNER	5	VTMC204

Mola



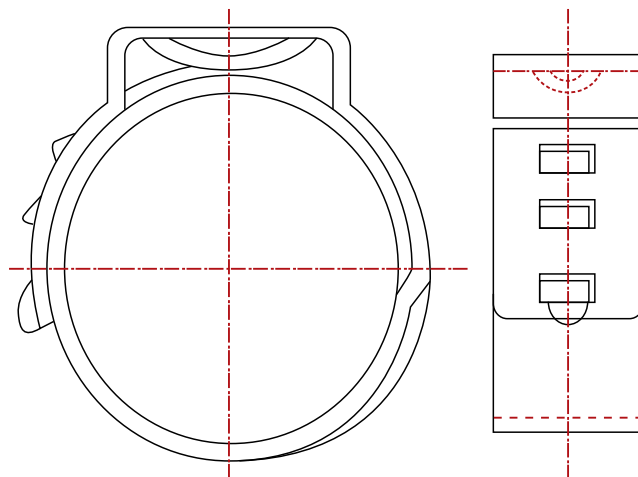
Largura da fita: **12mm**

Material: **Aço Mola 51CrV4**

Acabamento: **Pintura organometálica com resistência a corrosão de 720h em névoa salina**

Espessura em mm	Diâmetro Nominal em mm	Diâmetro de Fornecimento em mm (Min)	Diâmetro de Montagem em mm (Máx)	Embalagem Quantidade	Código
0,8	14	13,3	15,8	50	ATM1412
	15	13,9	16,5	50	ATM1512
	17	15,6	18,5	50	ATM1712
	19	17,8	20,2	50	ATM1912
1,3	20	18,4	21,6	50	ATM2012
	21	19,4	22,5	50	ATM2112
	22	20,5	24,2	50	ATM2212
	23	21,0	24,7	50	ATM2312
	25	23,5	26,8	50	ATM2512
1,7	26	24,3	28,0	50	ATM2612
	27	25,2	29,0	50	ATM2712
	32	29,3	34,5	50	ATM3212
	35	31,5	38,0	50	ATM3512
	38	34,5	41,5	50	ATM3812
	40	35,5	42,5	50	ATM4012
2,1	42	37,2	44,5	50	ATM4212
	44	38,5	46,5	50	ATM4412
	47	41,4	50,0	50	ATM4712
	49	42,5	52,0	50	ATM4912

Ajani



Largura da fita: **5mm e 7mm**
 Espessura da fita: **0,5 e 0,7mm**
 Material: **Aço Inox 304 (W4)**

Espessura/ Largura	Diâmetro em mm	Aço Inox	Código
		Embalagem / Quant.	
0,5mmx5mm	6,0	100	Ajani 6,0
	6,5	100	Ajani 6,5
	7,0	100	Ajani 7,0
	8,0	100	Ajani 8,0
	8,7	100	Ajani 8,7
	9,5	50	Ajani 9,5
	10,5	50	Ajani 10,5
	11,3	50	Ajani 11,3
	12,5	50	Ajani 12,5
	0,7mmx7mm	13,3	50
14,0		50	Ajani 14,0
14,5		50	Ajani 14,5
15,7		50	Ajani 15,7
16,6		50	Ajani 16,6
17,0		50	Ajani 17,0
18,5		50	Ajani 18,5
19,0		50	Ajani 19,0
19,8		50	Ajani 19,8
21,0		50	Ajani 21,0
22,6		50	Ajani 22,6
24,0		50	Ajani 24,0
27,1		50	Ajani 27,1
31,6		50	Ajani 31,6
37,6		50	Ajani 37,6
45,5		50	Ajani 45,5
56,0		50	Ajani 56,0

www.jason.com.br



Av. Dr. Armando Pannunzio, 610
Jd. São Paulo - CEP 18050-000
Sorocaba - SP

(15) 2101-7700
vendas@jason.com.br

